

DH1100



GB Dehumidifier

DE Luftentfeuchter

FR Déshumidificateur

THANK YOU

Thank you for choosing this innovative Ecor-Pro dehumidifier.

This instruction manual describes the many benefits and advanced features that this unique product has to offer.

The Ecor-Pro dehumidifier is a large capacity unit designed to run highly efficiently in places such as: restaurants, bars, printing presses, indoor swimming pools, jacuzzis, garages, animal enclosures, cellars, stores, boat sheds, weekend cottages, archives, etc.

Ecor-Pro specialises in complete indoor humidity control. Our world class products incorporate the latest technological developments and are designed to create a quality environment.

It is important that you read these instructions carefully before installing and using your new dehumidifier.

Please keep them in a safe place for future reference.

Before using your dehumidifier for the first time, please ensure that it has been standing for 2 hours in it's upright position before it is switched on.

SAFETY

For safety reasons, read this information carefully before operating. Persons who are not familiar with this type of product must not use it.

This appliance must be earthed and should only be connected to an earthed 220 – 240 V / 50 Hz mains supply. The installation must be in accordance with the regulations of the country where the unit is used.

The unit is designated for indoor operation.

- The dehumidifier is safe, however, as with other electrical appliance, use it with care.
- This appliance is not intended for use by persons (including children) with reduced physical, sensory or mental capabilities, or lack of experience and knowledge, unless they have been given supervision or instruction concerning the use of the appliance by a person responsible for their safety.

- Children should be supervised to ensure that they do not play with the appliance.
- Do not clean the dehumidifier by spraying it or immersing it in water.
- Do not insert any object into the opening of the dehumidifier.
- Disconnect from the mains before cleaning the unit or any of its components.
- Never connect to an electrical outlet using an extension cord. If an outlet is not available, one should be installed by a licensed electrician.
- Any service other than regular cleaning or filter replacement should be performed by an authorized service representative. Failure to do so could result in a loss of warranty. Your Ecor-Pro dehumidifier is supplied with an electrical cable and an earthed plug. Should it be necessary to replace this plug at any time, you must use an earthed electrical plug.

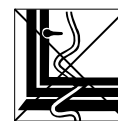
Warning! Never operate this appliance if it has a damaged cord or plug. If the supply cord is damaged, it must be replaced by an approved service representative or a similar qualified person in order to avoid any hazards.

There should be direct access to the electrical plug after connecting the power!

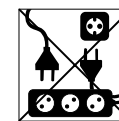
Do not use your dehumidifier under the following conditions:



If the power cable wires are frayed or cut



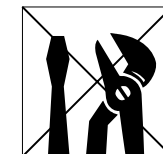
Where the power cable may be damaged



If an extension cord is needed to reach an outlet



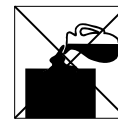
Close to a heat source



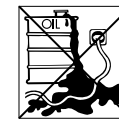
This product is not made for Dly repair



When small children may be left unattended



If there is a risk of liquid falling on the unit



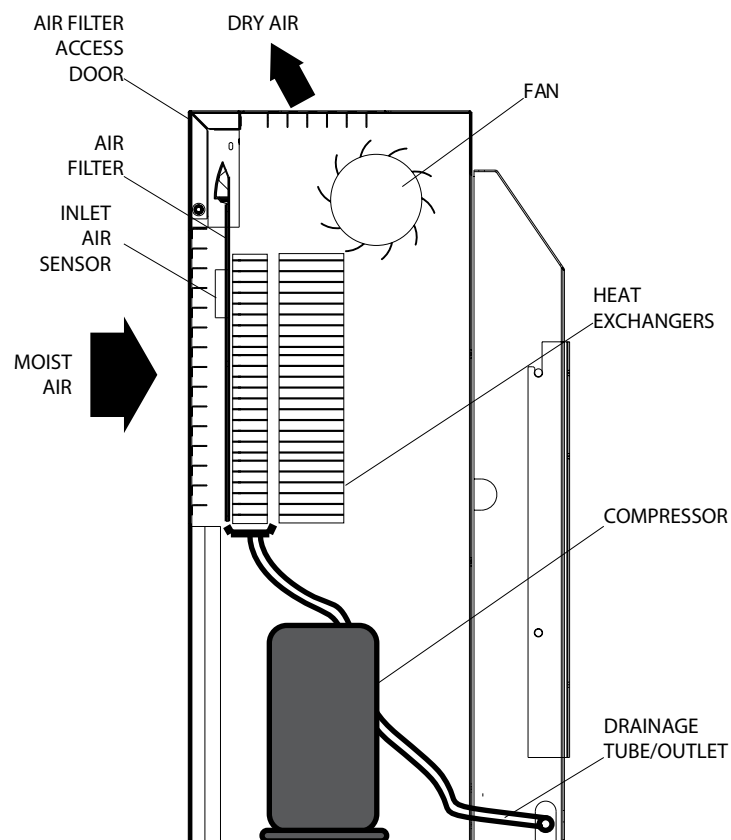
Where it may be damaged by chemicals



Where there is a risk of interference by foreign objects

HOW IT WORKS

Your Ecor-Pro dehumidifier controls the Relative Humidity by passing the air through the unit forcing the excess moisture to condensate over a cooled heat exchanger. This condensate water then flows safely into a fixed drain. The dried air then passes through a final heat exchanger where it is warmed before it re-enters the room area at a slightly elevated temperature. The level of dehumidifying is set with the digital humidistat control.



POSITIONING

There must be free space of at least 30 cm between any other object and the front and the top of the unit.

Your Ecor-Pro dehumidifier can be installed in any area with a too high relative humidity, such as cellar, playing area, shed, archive or swimming pool.

The dehumidifier will begin to protect from the harmful effects of excess moisture as soon as it is plugged in and switched on.

When positioning your Ecor-Pro dehumidifier, ensure that it is placed on a level surface.

Best results are obtained when windows and doors are closed, thus preventing the possible influx of more humid, air.

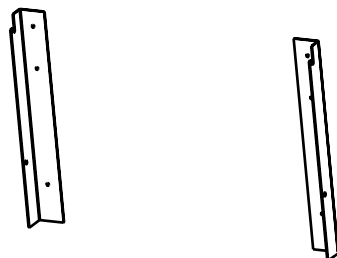
When the unit is placed in a (swimming) pool area, connect to the mains via a transformer or a breaking switch, conform the local regulations regarding electrical installations.

When the dehumidifier is in operation, open outside doors and windows only when necessary.

WALL MOUNTING

The unit can stand on the floor or hang on a wall.

Wall-mounting brackets are provided with your Ecor-Pro dehumidifier.

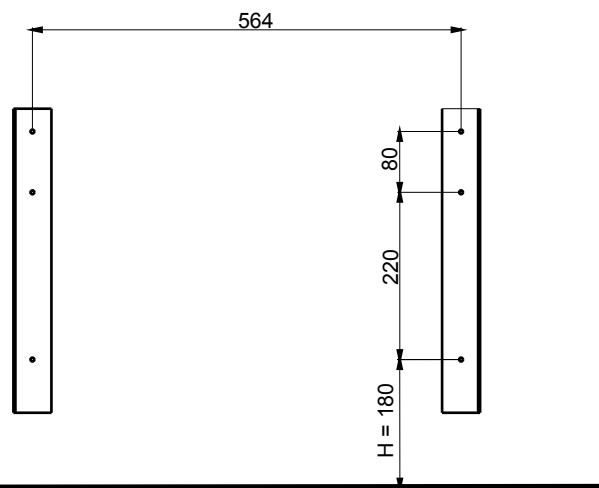
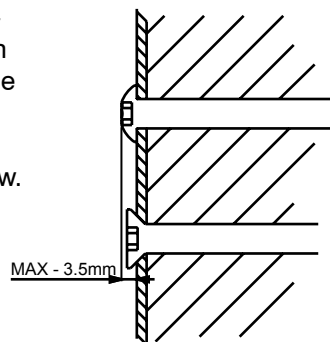


Fix the support brackets with at least 6 screws to the wall, use the appropriate fixings for the weight of the unit and the type of wall, ensure the screw heads protrude by no more than 3.5mm as this will interfere with the back of the unit - counter-sunk type screws may be preferable.

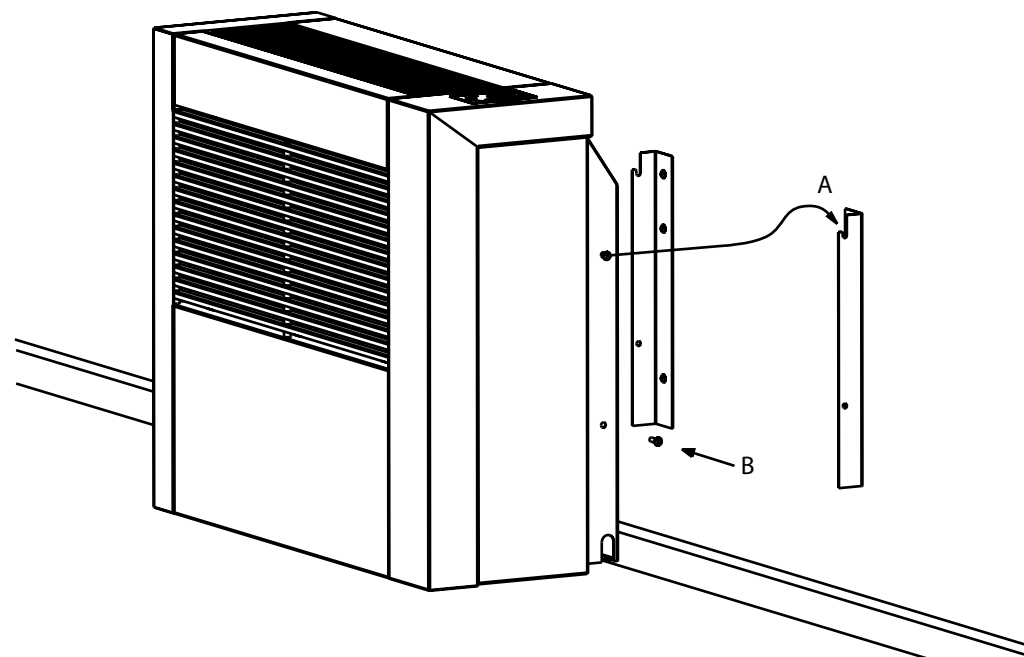
NOTE: the unit is heavy approximately 50kg.

Wall fixing dimensions are shown in the diagram below.

NOTE: H = Height from floor level to base of unit



When the support brackets are firmly fixed to the wall, remove the lower unit fixing screws (B) and partially unscrew the upper fixing screws (A). Place the unit onto the support brackets as shown in the diagram below making sure the upper unit fixings (A) fit into the upper support bracket slots. Re-insert the lower fixings (B) through the lower support bracket holes. Secure all 4 fixings.



CLEANING

Disconnect from the mains before cleaning the unit or any of its components.

Cleaning the air filter

Air circulation is impeded and the efficiency of the dehumidifying and air purifying functions decreases when the filter is dirty. It is therefore good practice to clean the filter at regular intervals. The precise intervals depend on the room in which the appliance operates and on how frequently it is used.

- Open the filter door '1' pulling by it gently forward at the top edge
- Remove the filters '2' by sliding upwards.
- Clean the filters or wash in tap water.
- Dry the filters before inserting them back and closing the grille.

Housing

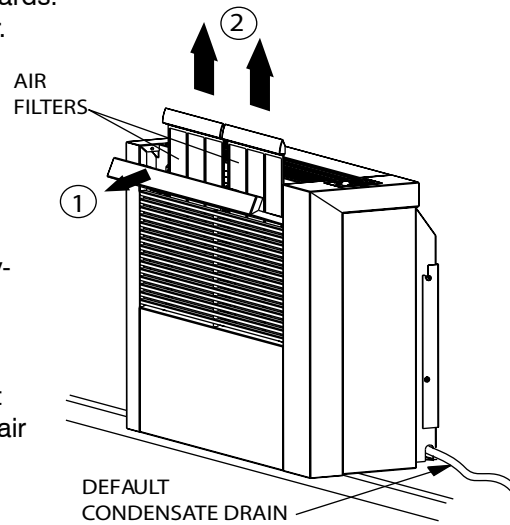
Wipe regularly clean with a moist cloth and mild household detergent.

Servicing

Have your dehumidifier once a year serviced by a qualified engineer.

Caution

This unit should not be operated without the air filter fitted. Operation without the air filter may damage the heat exchanger.



DRAINAGE

Connecting the permanent outlet

The condensate drain is by default positioned at the right hand side however, it can be repositioned to the left hand side if required. To do this, the back panel must be removed and the tube position re-routed (this must be done by qualified personell only)

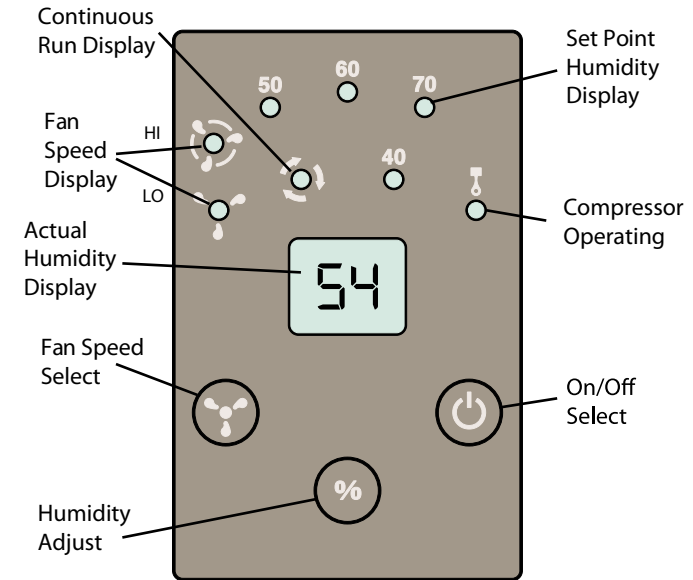
- Connect the pipe to an outlet tube with the correct diameter.
- Push the other end of the tube into a drain, making sure that the tubing cannot be twisted or folded.
- The entire length of the tube must have a steady fall.
- Ensure that the outlet of the drainage pipe is not under the water level in the drain.

NOTE: In very cold weather conditions precautions should be taken to prevent the drainage pipe from freezing.

CONTROLS

Your Ecor-Pro dehumidifier features a microprocessor based digital control system for optimal performance control.

All functions are accessible via the membrane keypad shown below:



Functions:

ON/OFF

The unit is switched on and off by pressing the 'ON/OFF' button. When the unit is on, the fan runs in the set speed.

Humidity

Press the 'HUMIDITY ADJUST' button repeatedly to choose the desired level of relative humidity in the area. The corresponding control lights will indicate the selected percentage. The 'Continuous Run' control light indicates that the unit is running continuously, disregarding the relative humidity level in the area.

Fan speed

Press the 'FAN SPEED SELECT' button to select low or high speed. The corresponding control light will indicate this.

Humidity display

The digital display will normally show the measured relative humidity in the area.

Compressor Operating

The 'Compressor Operating' display illuminates when the compressor is running.

IMPORTANT:

This dehumidifier should not be used in temperatures below 7°C or above 35°C.

Defrost Control

The dehumidifier is equipped with an automatic de-icing mode to defrost the refrigeration coil during low temperature operation. The compressor is switched off whilst the fan continues to run.

TROUBLE SHOOTING

If the dehumidifier does not operate:

- Make sure the unit is plugged in.
- Ensure the humidistat control is turned on.

If the unit is noisy:

- Make sure the dehumidifier is standing solidly and level.

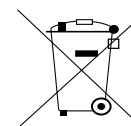
If the unit is leaking:

- Check the drainage tube for correct fitting.
- Check for twists and bends in the drainage tube.
- Check the drainage tube for a sufficient and continuous downward slope.
- Check and make sure that the outlet of the drainage pipe is not under the water level in the drain.

TECHNICAL DATA

| Specifications | DH1100 |
|--|------------------------|
| Typical Extraction @ 32°C 90%rh | 81 l /day |
| Typical Extraction @ 30°C 80%rh | 76 l /day |
| Typical Extraction @ 30°C 70%rh | 61 l /day |
| Air Flow (High Speed) | 850 m ³ /hr |
| Voltage | 230 V |
| Current @ 27°C/60%rh | 6.5 A |
| Frequency | 50 Hz |
| Power @ 27°C/60%rh | 1.65kW |
| Phase | 1ph |
| Dimensions (mm) | 820 x 710 x 360 |
| Weight (NET) | 51kg |
| Weight (GROSS) | 53kg |
| Operating Temperature | 7°C / 35°C |
| Refrigerant R410A Hermetically sealed | 700g |

* (EC) No 842/2006: R410A is a preparation of fluorinated greenhouse gases covered by the Kyoto Protocol. Its global warming potential (GWP) is 1725.

**Disposal**

This marking indicates that this product should not be disposed with other household wastes throughout the EU. To prevent possible harm to the environment or human health from uncontrolled waste disposal, recycle it responsibly to promote the sustainable reuse of material resources. To return your used device, please use the return and collection systems or contact the retailer where the product was purchased. They can take this product for environmental safe recycling.



VIELEN DANK

Danke, dass Sie sich zum Kauf dieses innovativen Ecor-Pro Luftentfeuchters entschlossen haben.

Die vorliegende Bedienungsanleitung beschreibt die zahlreichen Vorteile und modernen Funktionen dieses einzigartigen Produkts.

Der Ecor-Pro Luftentfeuchter ist ein Gerät mit großer Kapazität, das sich hoch-effizient in den unterschiedlichsten Bereichen einsetzen lässt, zum Beispiel in Restaurants, Bars, Druckereien, Schwimmbädern, Whirlpool-Räumen, Garagen, Tiergehegen, Kellern, Einzelhandelsgeschäften, Bootshäusern, Wochenendhäusern, Archiven u. ä.

Ecor-Pro hat sich auf die vollständige Kontrolle der Luftfeuchtigkeit in Innenräumen spezialisiert.

Unsere Weltklasse-Produkte nutzen die neuesten technischen Entwicklungen und sind für die Schaffung einer hochwertigen Raumatmosphäre konzipiert.

Bitte lesen Sie diese Anleitung unbedingt durch, bevor Sie Ihren neuen Luftentfeuchter installiert und in Gebrauch nehmen.

Bitte bewahren Sie sie an einem sicheren Ort auf.

Bevor Sie Ihren Luftentfeuchter zum ersten Mal in Gebrauch nehmen, lassen Sie ihn 2 Stunden lang aufrecht stehen, und schalten Sie das Gerät erst dann ein.

SICHERHEIT

Lesen Sie diese Informationen aus Sicherheitsgründen vor der Benutzung des Geräts aufmerksam durch. Personen, die mit Geräten dieser Art nicht vertraut sind, dürfen diese nicht verwenden.

Dieses Gerät muss geerdet sein und darf nur an eine geerdete 220 - 240 V / 50 Hz Netzversorgung angeschlossen werden. Die Installation muss den Vorschriften des Landes entsprechen, in dem das Gerät betrieben wird.

Das Gerät ist auf den Betrieb in Innenräumen ausgelegt.

- Der Luftentfeuchter ist ein sicheres Gerät, sollte aber wie jedes andere Elektrogerät mit der nötigen Sorgfalt benutzt werden.

- Dieses Gerät ist nicht zur Benutzung durch Personen (einschließlich Kinder) mit eingeschränkten körperlichen, sensorischen oder geistigen Fähigkeiten oder mangelnden Erfahrungen und Kenntnissen bestimmt, es sei denn, sie werden von einer für ihre Sicherheit verantwortlichen Person im Gebrauch des Geräts unterwiesen oder während der Benutzung beaufsichtigt.
- Kinder müssen beaufsichtigt werden, damit sichergestellt wird, dass sie nicht mit dem Gerät spielen.
- Den Luftentfeuchter nicht durch Besprühen mit oder Eintauchen in Wasser reinigen.
- Keine Gegenstände in die Öffnung des Luftentfeuchters einführen.
- Vor der Reinigung des Geräts oder seiner Teile muss das Gerät vom Netz getrennt werden.
- Das Gerät niemals mittels eines Verlängerungskabels an eine Steckdose anschließen. Wenn keine passende Steckdose vorhanden ist, sollte sie von einem lizenzierten Elektriker installiert werden.
- Sämtliche Wartungsarbeiten, mit Ausnahme der regelmäßigen Reinigung oder des Filterwechsels dürfen nur von einer autorisierten Serviceeinrichtung vorgenommen werden. Bei Nichtbeachtung kann die Garantie hinfällig werden. Ihr Ecor-Pro Luftentfeuchter wird mit einem Stromkabel und einem geerdeten Stecker geliefert. Wenn dieser Stecker ausgewechselt werden muss, ist ein geerdeter Elektrostecker zu verwenden.

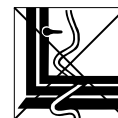
Warnung! Das Gerät niemals in Gebrauch nehmen, wenn das Netzkabel oder der Netzstecker beschädigt ist. Ist das Netzkabel beschädigt, muss es von einer zugelassenen Serviceeinrichtung oder einer qualifizierten Person ausgewechselt werden, um Gefahren zu vermeiden.

Wenn der Stecker in eine Steckdose eingesteckt ist, muss er direkt zugänglich sein!

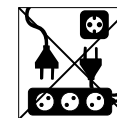
Unter folgenden Bedingungen darf der Luftentfeuchter nicht verwendet werden:



Wenn die Drähte im Netzkabel zersplissen oder durchtrennt sind



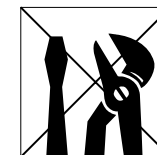
Wo das Netzkabel beschädigt werden könnte



Wenn ein Verlängerungskabel benötigt würde, um zu einer Steckdose zu gelangen



Mit zu geringem Abstand zu einer Wärmequelle



Dieses Produkt ist nicht für Heimwerker-reparaturen vorgesehen



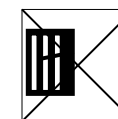
Wenn kleine Kinder unbeaufsichtigt bleiben könnten



Wenn die Gefahr besteht, dass Flüssigkeit auf das Gerät fällt



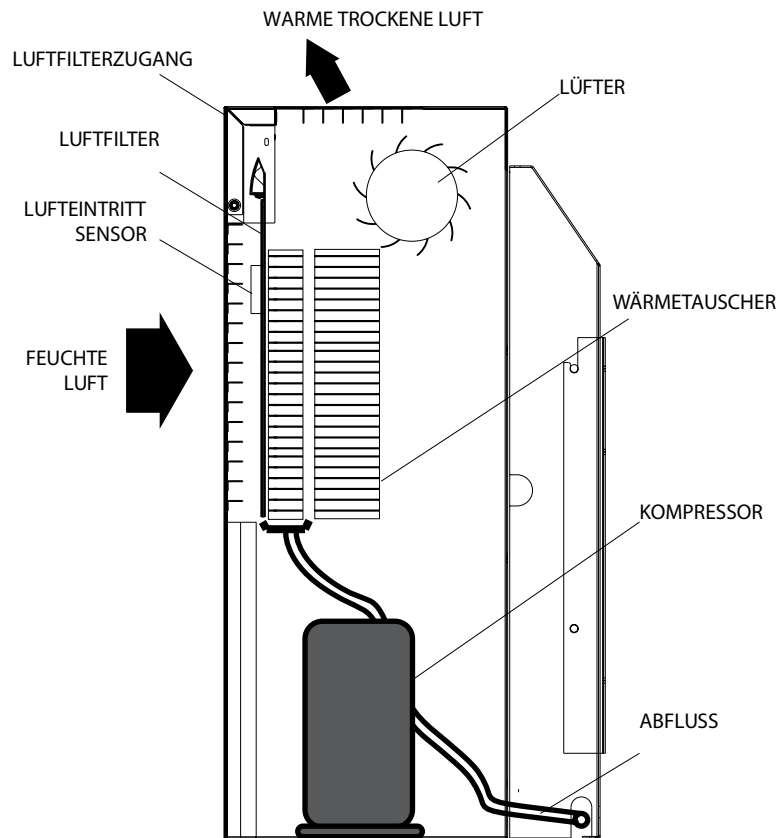
Wo Schäden durch Chemikalien möglich sind



Wo die Gefahr des Eindringens von Gegenständen besteht

FUNKTIONSWEISE

Der Ecor-Pro Luftentfeuchter kontrolliert die relative Luftfeuchtigkeit, indem Luft durch das Gerät strömt und die überschüssige Feuchtigkeit an einem gekühlten Wärmetauscher kondensiert. Dieses Kondensat läuft dann sicher in einen befestigten Abfluss ab. Die trockene Luft strömt dann durch einen zweiten Wärmetauscher. Hier wird sie erwärmt, bevor sie mit leicht erhöhter Temperatur wieder in den Raum abgegeben wird. Der Entfeuchtungsgrad wird mit dem digitalen Hygrostat-Regler eingestellt.



AUFSTELLUNG

Zwischen der Vorder- und Oberseite des Geräts und anderen Gegenständen muss ein Abstand von mindestens 30 cm frei gehalten werden.

Der Ecor-Pro Luftentfeuchter kann in jedem Bereich, an dem eine zu hohe relative Luftfeuchtigkeit herrscht, installiert werden, zum Beispiel im Keller, Spielbereich, Schuppen, Archiv oder Schwimmbad.

Sobald der Luftentfeuchter an die Netzstromversorgung angeschlossen und eingeschaltet ist, gewährleistet er Schutz vor den schädlichen Auswirkungen von zu hoher Feuchtigkeit.

Achten Sie beim Aufstellen des Ecor-Pro Luftentfeuchters darauf, dass die Stellfläche eben ist.

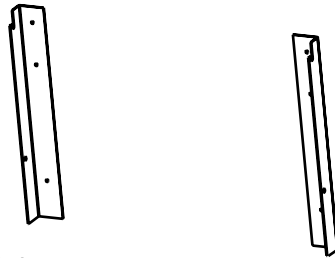
Die besten Ergebnisse werden bei geschlossenen Fenstern und Türen erzielt, da dies den möglichen Zustrom von noch mehr feuchter Luft verhindert.

Wird das Gerät in einem Schwimmhallenbereich aufgestellt, muss es gemäß den geltenden Vorschriften zu Elektroinstallationen über einen Transformator oder einen Schutzschalter an den Netzstrom angeschlossen werden.

Ist der Luftentfeuchter in Betrieb, sollten Außentüren und -fenster nur bei Bedarf geöffnet werden.

WANDMONTAGE

Das Gerät kann auf dem Boden stehen oder an eine Wand gehängt werden.
Im Lieferumfang des Ecor-Pro Luftentfeuchters sind Wandhalterungen enthalten.

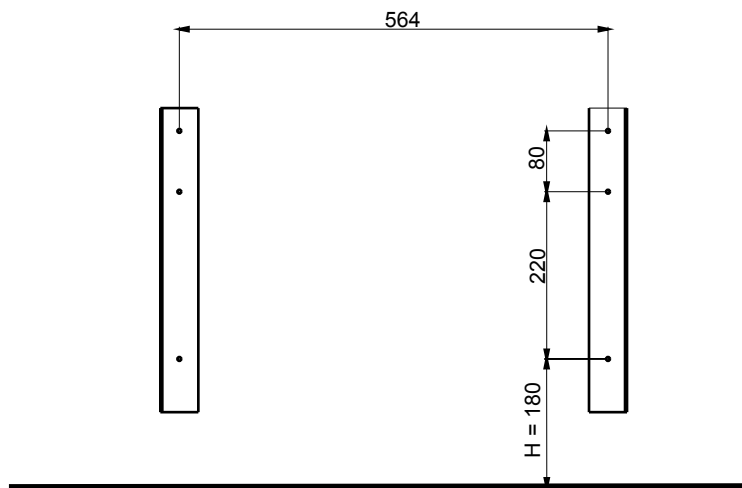
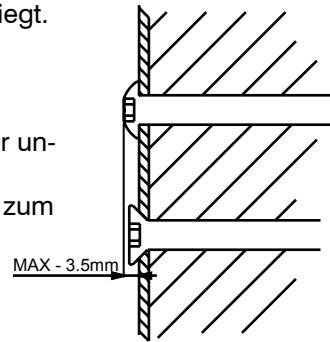


Befestigen Sie die Halterungen mit mindestens 6 Schrauben an der Wand und verwenden Sie dafür solche Befestigungselemente, die für das Gewicht des Geräts und die Bauart der Wand geeignet sind. Achten Sie darauf, dass die Schraubenköpfe nicht weiter als 3,5 mm hervorstehen, da andernfalls die Geräterückseite nicht anliegt. Senkkopfschrauben sind deshalb zu bevorzugen.

HINWEIS: Das Gerät wiegt etwa 50 kg.

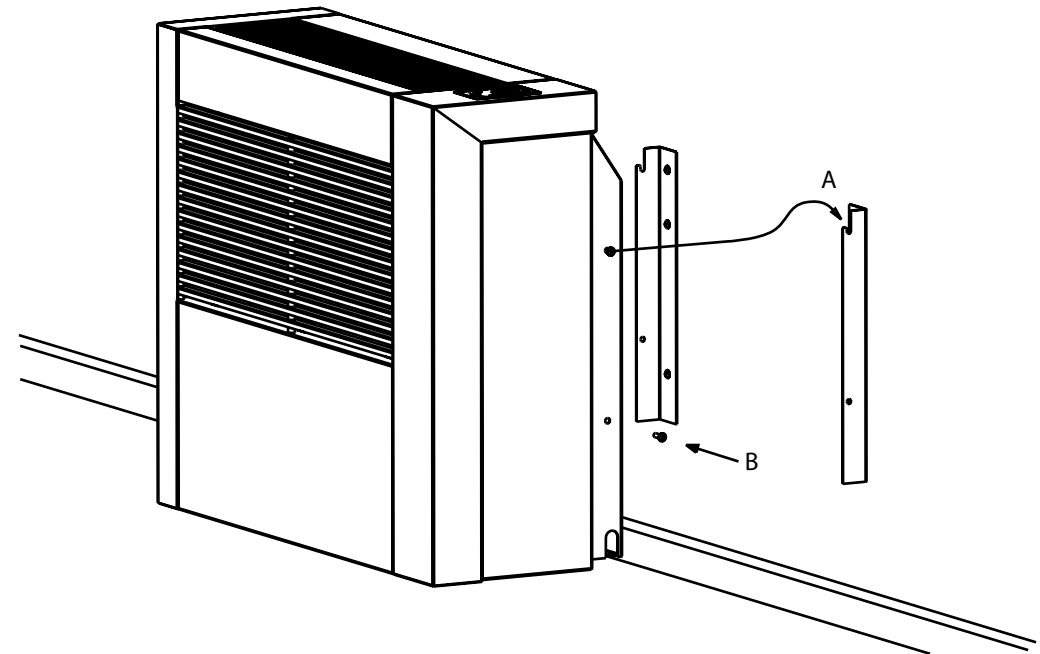
Die Abmessungen für die Wandbefestigung sind der untenstehenden Abbildung zu entnehmen.

HINWEIS: H = Höhe – Abstand vom Fußboden bis zum Geräteboden



Wenn die Halterungen fest an der Wand befestigt sind, drehen Sie die unteren Schrauben (B) ganz heraus und lösen Sie die oberen Schrauben (A) teilweise.

Schieben Sie das Gerät auf die Halterungen (siehe Abbildung unten) und achten Sie darauf, dass die oberen Schrauben des Geräts (A) in die oberen Aussparungen der Wandhalterungen einrasten. Stecken Sie die unteren Schrauben (B) durch die unteren Löcher der Wandhalterungen. Ziehen Sie alle 4 Schrauben fest an.



REINIGUNG

Vor der Reinigung des Geräts oder seiner Teile muss das Gerät vom Netz getrennt werden.

Reinigung des Luftfilters

Ist der Filter verschmutzt, wird die Luftzirkulation beeinträchtigt und die Effizienz der Entfeuchtungs- und Luftreinigungsfunktion nimmt ab. Aus diesem Grund muss der Filter regelmäßig gereinigt werden. Wie oft die Reinigung erfolgen muss, hängt von den Raumbedingungen, in denen das Gerät betrieben wird, sowie von der Benutzungshäufigkeit ab.

- Öffnen Sie den Filterzugang (1), indem Sie ihn an der oberen Kante vorsichtig nach vorn ziehen.
- Nehmen Sie die Filter (2) heraus, indem Sie diese nach oben schieben.
- Reinigen Sie die Filter oder waschen sie in Leitungswasser ab.
- Vor dem Wiedereinsetzen und Schließen des Zugangs müssen die Filter trocken sein.

Gehäuse

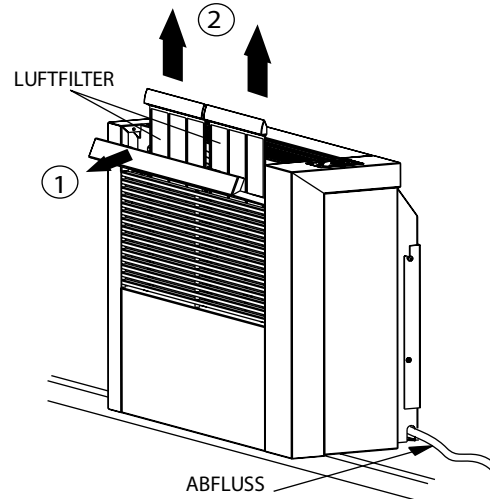
Regelmäßig mit einem feuchten Tuch und milden Haushaltsreiniger säubern.

Wartung

Lassen Sie den Luftentfeuchter einmal im Jahr von einem qualifizierten Techniker warten.

Vorsicht

Dieses Gerät darf nicht ohne Luftfilter betrieben werden. Wird es ohne Luftfilter betrieben, können Schäden am Wärmetauscher entstehen.



ENTLEEREN

Anschließen des Dauerabflusses

Der Kondensatabfluss ist serienmäßig an der rechten Seite angeordnet, kann bei Bedarf jedoch an der linken Seite verlegt werden. Dafür muss die Geräterückwand entfernt und der Schlauch umgeleitet werden (diese Maßnahmen sind ausschließlich qualifizierten Personen vorbehalten).

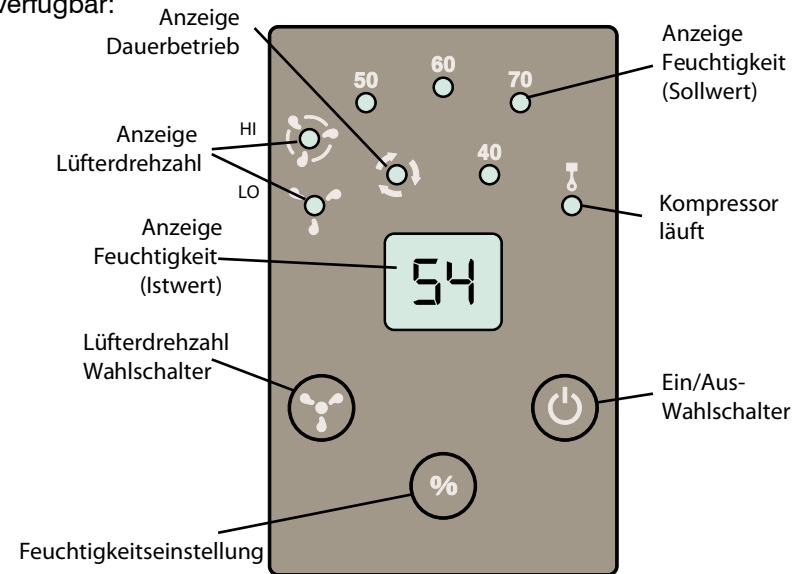
- Das Rohr mit einem Abflussschlauch mit passendem Durchmesser verbinden. Das andere Ende des Schlauches in einen Behälter stecken und darauf achten, dass der Schlauch nicht verdreht oder geknickt werden kann.
- Der Schlauch muss über seine gesamte Länge ein Gefälle aufweisen.
- Darauf achten, dass die Öffnung des Abflussrohrs nicht unter dem Wasserpegel des Abflusses ist.

HINWEIS: Bei sehr kalter Witterung ist dafür zu sorgen, dass das Abflussrohr nicht einfriert.

BEDIENUNGSELEMENTE

Der Ecor-Pro Luftentfeuchter besitzt für seine optimale Leistungseinstellung eine digitale Steuerung auf Mikroprozessorbasis.

Sämtliche Funktionen sind über die unten abgebildete Membrantastatur verfügbar:



Funktionen:

EIN/AUS

Das Gerät wird mit dem EIN-/AUS-Taster ein- und ausgeschaltet. Wenn das Gerät eingeschaltet ist, läuft der Lüfter mit der eingestellten Drehzahl.

Feuchtigkeit

Die Tasten zur FEUCHTIGKEITS-Einstellung mehrmals drücken, um die gewünschte relative Luftfeuchtigkeit im betreffenden Bereich auszuwählen. Das entsprechende Anzeigefeld leuchtet auf und zeigt den ausgewählten Prozentwert an. Wenn das Anzeigefeld CONT aufleuchtet, läuft das Gerät im Dauerbetrieb unabhängig von der relativen Luftfeuchtigkeit im Bereich.

Lüfterdrehzahl

Mit dem Taster LÜFTERDREHZAHL wird eine niedrige oder hohe Drehzahl eingestellt. Das entsprechende Anzeigefeld leuchtet auf: Lo=niedrig oder Hi=hoch.

Feuchtigkeits

Auf dem digitalen Display wird normalerweise die in dem Bereich vorliegende relative Luftfeuchtigkeit angezeigt. Die Kontrollleuchte ‚Dauerbetrieb‘ zeigt an, dass das Gerät unabhängig von der relativen Luftfeuchtigkeit im Raum ständig läuft.

Kompressor Läuft

Die Anzeige ‚Kompressor läuft‘ leuchtet auf, wenn der Kompressor arbeitet.

WICHTIGER HINWEIS:

Dieser Luftentfeuchter darf nicht bei Temperaturen unter 7°C oder über 35°C betrieben werden.

Frostschutz

Der Luftentfeuchter verfügt über einen automatischen Enteisungsmodus, der die Kühlschlange im Betrieb bei niedrigen Temperaturen entfroset. Der Kompressor wird ausgeschaltet, während der Lüfter weiter läuft.

FEHLERBEHEBUNG

Wenn der Luftentfeuchter nicht funktioniert:

- Vergewissern Sie sich, dass das Gerät an die Stromversorgung angeschlossen ist.
- Vergewissern Sie sich, dass die Hygrostat-Steuerung eingeschaltet ist.

Wenn das Gerät laute Geräusche verursacht:

- Vergewissern Sie sich, dass der Luftentfeuchter fest auf einer ebenen Fläche steht.

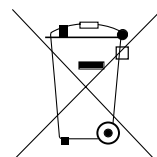
Wenn das Gerät undicht ist:

- Überprüfen Sie, dass der Abflussschlauch richtig montiert ist.
- Überprüfen Sie, dass der Abflussschlauch nicht verdreht oder geknickt ist.
- Überprüfen Sie, dass der Abflussschlauch ein ausreichendes und stetiges Gefälle hat.
- Vergewissern Sie sich, dass die Öffnung des Abflussrohrs nicht unter dem Wasserpegel des Abflusses ist.

TECHNISCHE DATEN

| Spezifikationen | DH1100 |
|--|------------------------|
| Typische Entfeuchtung bei 30°C und 85% rF | 81 Liter /Tag |
| Typische Entfeuchtung bei 30°C und 80%rF | 76 Liter /Tag |
| Typische Entfeuchtung bei 27°C und 60% rF | 61 Liter /Tag |
| Luftleistung (hohe Geschwindigkeit) | 850 m ³ /hr |
| Netzspannung | 230 V |
| Betriebsstrom bei 27°C und 60% rF | 6.5 A |
| Frequenz | 50 Hz |
| Leistungsaufnahme bei 27°C und 60% rF | 1.65kW |
| Phase | 1 ph |
| Abmessungen (mm) | 820 x 710 x 360 |
| Gewicht (Netto) | 51kg |
| Gewicht (Brutto) | 53kg |
| Betriebstemperatur | 7°C / 35°C |
| Kühlmittel R410A hermetisch abgedichtet | 700g |

* (EG) Nr. 842/2006: R410A ist eine Aufbereitung von fluorierten Treibhausgasen, die unter das Kyoto Protokoll fallen. Sein Treibhauspotential (GWP) ist 1725.



Entsorgung

Dieses Symbol weist darauf hin, dass dieses Produkt innerhalb der gesamten EU nicht im Restmüll entsorgt werden darf. Um mögliche Schäden für die Umwelt oder die menschliche Gesundheit durch unkontrollierte Abfallentsorgung zu vermeiden, entsorgen Sie das Gerät auf verantwortungsvolle Weise und leisten Sie Ihren Beitrag zur nachhaltigen Wiederverwendung materieller Ressourcen. Zur Abgabe Ihres gebrauchten Geräts nutzen Sie bitte die Gerätesammlung Ihres Restmüllent-sorgers oder wenden Sie sich an den Händler, bei dem Sie das Produkt gekauft haben. Er nimmt das Gerät zurück, damit es umweltschonend recycelt werden kann.



MERCI

Merci d'avoir choisi ce déshumidificateur Ecor-Pro innovant.

Ce mode d'emploi détaille les nombreux avantages et les fonctions élaborées que propose ce produit unique.

Le déshumidificateur Ecor-Pro est un modèle de grande capacité conçu pour un fonctionnement très efficace dans de nombreux environnements, notamment : restaurants, bars, imprimeries, piscines intérieures, jacuzzis, garages, enclos pour animaux, celliers, magasins, hangar à bateaux, résidences secondaires, archives, etc.

Ecor-Pro est spécialisé dans le contrôle intégral de l'humidité en milieu intérieur.

Nos produits de renommée internationale intègrent les développements technologiques les plus récents et sont conçus pour créer un environnement de qualité.

Il est très important que vous lisiez attentivement ces instructions avant d'installer et d'utiliser votre nouveau déshumidificateur. Veuillez les conserver dans un endroit sûr pour toute référence future. Avant d'utiliser votre déshumidificateur pour la première fois, assurez-vous qu'il ait été en position droite pendant 2 heures avant de l'allumer.

SÉCURITÉ

Pour des raisons de sécurité, lisez attentivement ces consignes avant toute utilisation du produit. Les personnes qui ne sont pas familiarisées avec ce type de produit ne doivent pas l'utiliser.

Cet appareil doit être mis à la terre et ne doit être branché qu'à une alimentation électrique de secteur de 220-240 V / 50 Hz reliée à la terre. L'installation doit être conforme aux règlements en vigueur dans le pays d'utilisation du produit.

Cet appareil est prévu pour être utilisé à l'intérieur.

- Le déshumidificateur ne présente aucun danger, toutefois, comme pour tout appareil électrique, il convient de l'utiliser avec précaution.

- Cet appareil n'est pas conçu pour être utilisé par des personnes (y compris des enfants) aux capacités physiques, sensorielles ou mentales réduites, ni par des personnes n'ayant aucune expérience ou connaissance du produit, sauf si elles sont supervisées ou ont été formées à l'utilisation de cet appareil par une personne responsable de leur sécurité.
- Les enfants doivent être surveillés pour s'assurer qu'ils ne jouent pas avec l'appareil.
- Ne nettoyez pas le déshumidificateur en l'aspergeant ou en l'immergeant dans l'eau.
- N'insérez aucun objet dans l'ouverture du déshumidificateur.
- Débranchez l'appareil de l'alimentation de secteur avant de le nettoyer ou de nettoyer ses composants.
- Ne le branchez jamais à une prise électrique par le biais d'une rallonge. Si aucune prise n'est disponible, il convient d'en faire installer une par un électricien qualifié.
- Tout entretien autre que le nettoyage régulier ou le remplacement du filtre doit être effectué par un agent de maintenance agréé. Le non-respect de ces directives peut rendre la garantie caduque. Votre déshumidificateur Ecor-Pro est fourni avec un câble électrique et une fiche équipée d'une broche terre. Si cette fiche doit être remplacée, il faut utiliser une fiche équipée d'une broche terre.

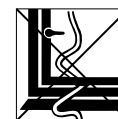
Avertissement! Ne faites jamais fonctionner cet appareil si le câble ou la fiche est endommagée. Si le câble est endommagé, il doit être remplacé par un agent de maintenance agréé ou une personne aux qualifications similaires afin d'éviter tout danger.

La fiche électrique doit être directement accessible une fois l'alimentation branchée !

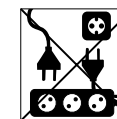
N'utilisez pas votre déshumidificateur dans les cas suivants :



Si les câbles d'alimentation sont effilochés ou coupés



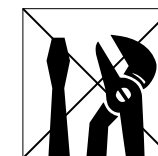
Là où le câble risque d'être endommagé



S'il est nécessaire d'utiliser une rallonge pour atteindre une prise



Près d'une source de chaleur



Ce produit n'est pas prévu pour être réparé par des non-spécialistes



Si de jeunes enfants risquent d'être laissés sans surveillance



Si des liquides risquent d'être renversés sur l'appareil



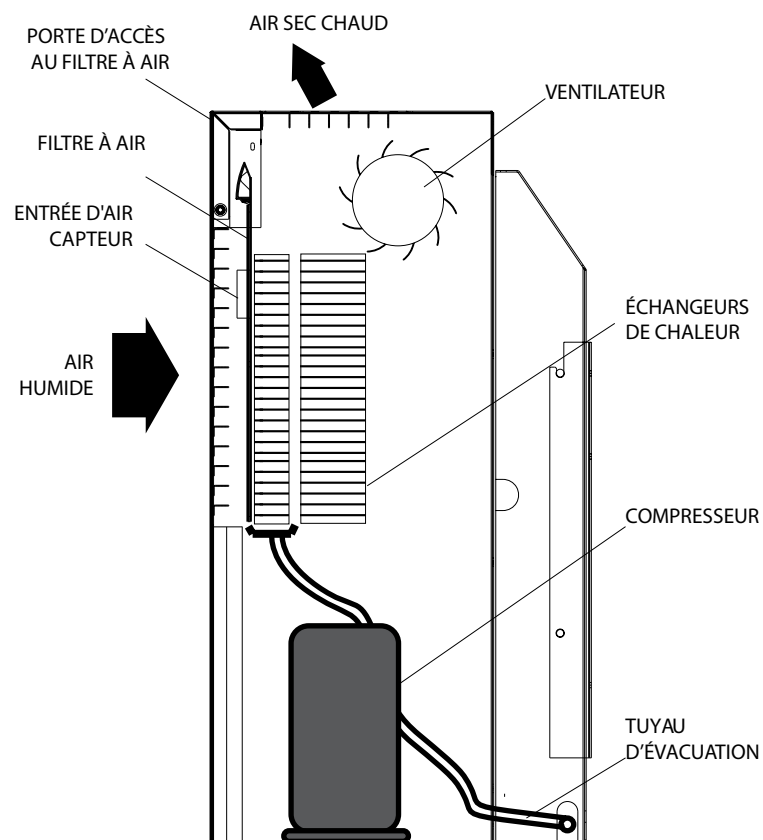
S'il risque d'être abîmé par des produits chimiques



Là où des corps étrangers risquent de gêner

FONCTIONNEMENT

Votre déshumidificateur Ecor-Pro contrôle l'humidité relative en faisant passer l'air à travers l'appareil, forçant l'humidité excessive à se condenser lors de son passage sur un condenseur d'une température inférieure. L'eau de condensation s'écoule ensuite en toute sûreté vers un tuyau d'évacuation fixe. L'air asséché passe ensuite à travers un dernier échangeur thermique où il est réchauffé avant de retourner dans la pièce à une température légèrement plus élevée. Le degré de déshumidification est réglé au moyen d'un hygromètre numérique.



EMPLACEMENT

Il doit y avoir un espace dégagé d'au moins 30 cm entre tout objet et l'avant et le haut de l'appareil.

Votre déshumidificateur Ecor-Pro peut être installé dans n'importe quel endroit présentant un taux d'humidité relative trop élevé, tel qu'un cellier, une salle de jeu, une remise, une salle d'archives ou une piscine.

Le déshumidificateur commence à protéger la pièce des effets nocifs causés par un excès d'humidité dès qu'il est branché et allumé.

Lors du choix de l'emplacement de votre déshumidificateur Ecor-Pro, assurez-vous qu'il est installé sur une surface plane.

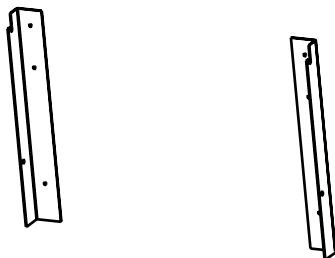
Le résultat est optimal lorsque les fenêtres et portes sont fermées, empêchant ainsi un éventuel afflux d'air humide supplémentaire.

Lorsque l'appareil est placé près d'une piscine, branchez-le au secteur via un transformateur ou un coupe-circuit conforme aux règlements locaux relatifs aux installations électriques.

Lorsque le déshumidificateur fonctionne, n'ouvrez les fenêtres et portes donnant sur l'extérieur que si nécessaire.

MONTAGE MURAL

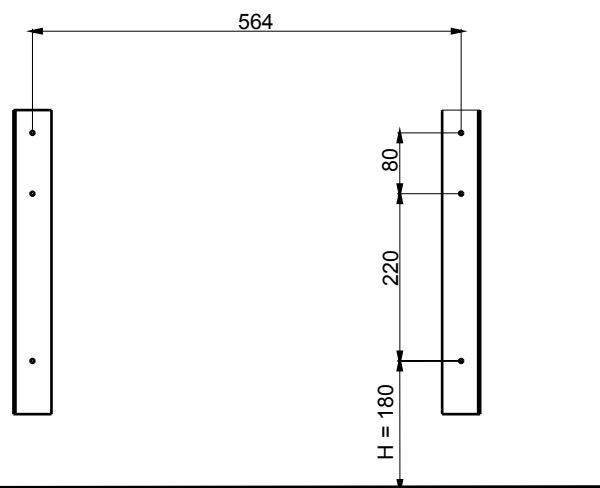
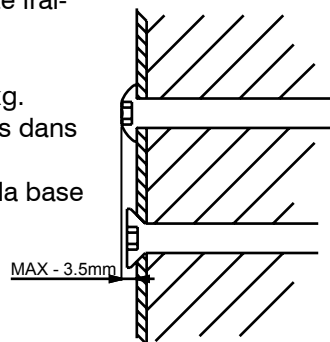
Des supports pour montage mural sont livrés avec votre déshumidificateur Ecor-Pro.



Fixer les supports de fixation au mur avec au moins 6 vis. Utiliser les éléments de fixation appropriés au poids de l'appareil et au type de mur. S'assurer que les têtes de vis ne dépassent pas plus de 3,5 mm car sinon elles toucheront l'arrière de l'appareil ; les vis de type à tête fraisée seront peut-être préférables.

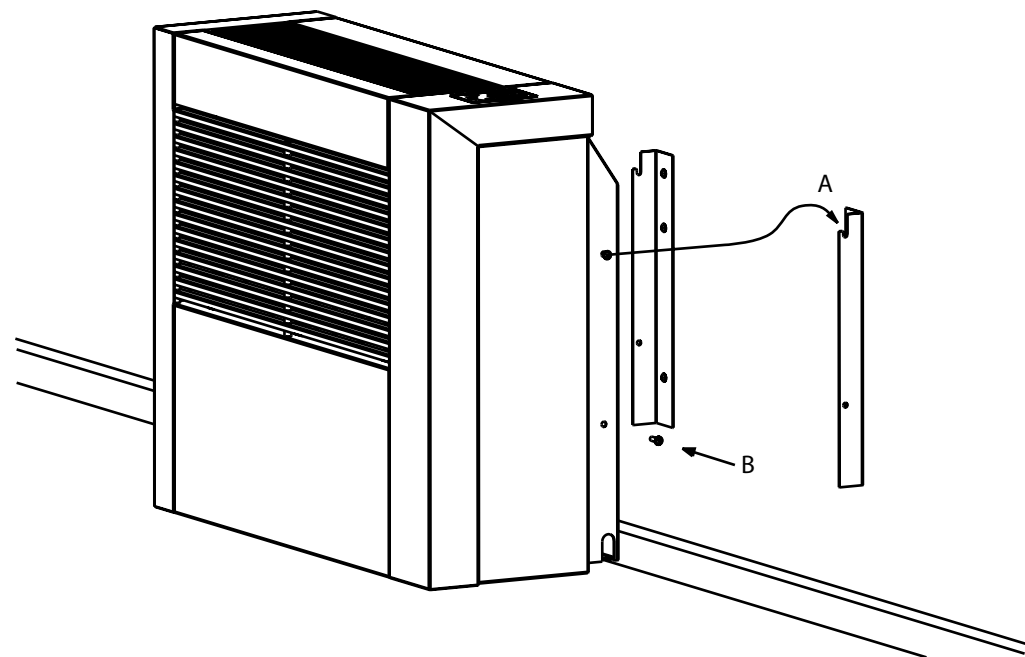
REMARQUE: l'appareil est lourd et pèse environ 50kg. Les dimensions pour la fixation murale sont indiquées dans le schéma ci-dessous.

REMARQUE: H = Hauteur du niveau du sol jusqu'à la base de l'appareil



Lorsque les supports de fixation sont solidement fixés au mur, retirer les vis de fixation de la partie inférieure de l'appareil (B) et partiellement dévisser les vis de fixation de la partie supérieure de l'appareil (A).

Placer l'appareil sur les supports de fixation, comme indiqué dans le schéma ci-dessous, en s'assurant que les éléments de fixation de la partie supérieure de l'appareil (A) reposent bien dans les fentes de la partie supérieure des supports de fixation. Réintroduire les éléments de fixation inférieurs (B) dans les trous percés dans la partie inférieure des supports de fixation. Solidement serrer les 4 éléments de fixation.



NETTOYAGE

Débranchez l'appareil de l'alimentation de secteur avant de le nettoyer ou de nettoyer ses composants. Nettoyer le filtre à air
L'air circule moins bien et l'efficacité des fonctions de déshumidification et de purification de l'air diminue lorsque le filtre est sale. La bonne pratique est donc de nettoyer le filtre à intervalles réguliers. Les intervalles précis dépendent de la pièce où est utilisé l'appareil et la fréquence d'utilisation de celui-ci.

- Ouvrir la porte d'accès au filtre '1' en tirant doucement l'extrémité supérieure vers l'avant.
- Retirer les filtres '2' en les faisant glisser vers le haut.
- Nettoyer les filtres ou les laver avec de l'eau du robinet.
- Sécher les filtres avant de les remettre en place puis fermer la grille.

Bâti

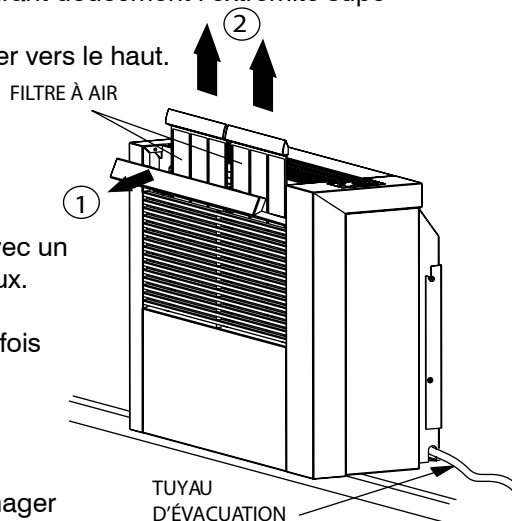
Nettoyez-le régulièrement en l'essuyant avec un chiffon humide imprégné de détergent doux.

Révision

Faites réviser votre déshumidificateur une fois par an par un ingénieur qualifié.

Attention

Cet appareil ne doit pas fonctionner sans son filtre à air en place. Faire fonctionner l'appareil sans filtre à air risque d'endommager l'échangeur thermique.



ÉVACUATION

Raccordement de l'évacuation permanente

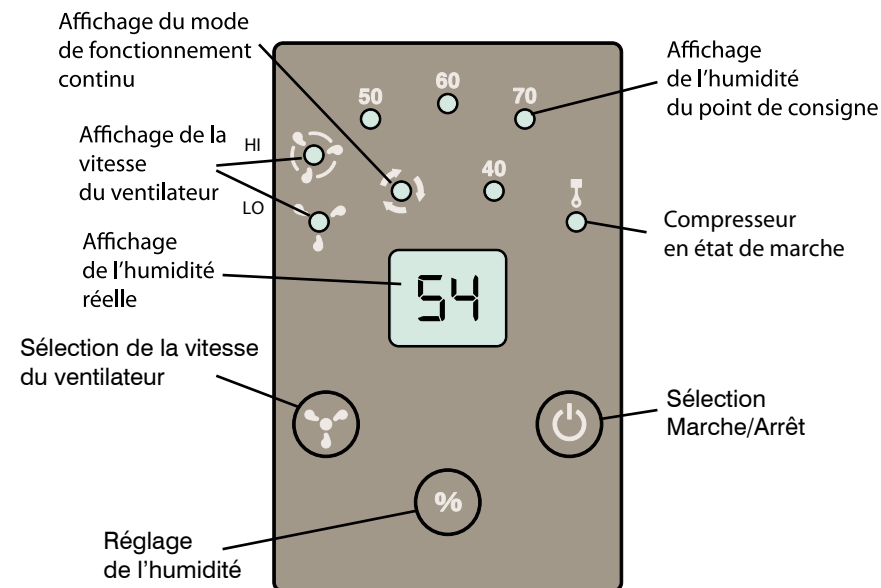
L'évacuation de condensat est positionnée par défaut à droite ; toutefois, elle peut être repositionnée à gauche si nécessaire. Pour cela, il faut enlever le panneau arrière et changer la position du tube (seule une personne qualifiée est autorisée à réaliser ce repositionnement).

- Raccordez le tube à un tuyau d'évacuation de diamètre adapté.
- Poussez l'autre bout du tuyau dans une conduite d'évacuation, en vous assurant qu'il ne peut pas se tordre ou se plier.
- Le tuyau doit avoir une chute régulière.
- Assurez-vous que la sortie du tuyau d'évacuation n'est pas sous le niveau d'eau dans la conduite d'évacuation.

REMARQUE : En cas de températures froides, il convient de prendre des mesures pour empêcher le tuyau d'évacuation de geler.

COMMANDES

Votre déshumidificateur Ecor-Pro possède un système de commande numérique à microprocesseur pour un contrôle optimal de la performance. Toutes les fonctions sont accessibles par le clavier tactile illustré ci-dessous :



Fonction :

MARCHE/ARRÊT

L'appareil s'allume et s'arrête en appuyant sur le bouton « MARCHE/ARRÊT ». Lorsque l'appareil est allumé, le ventilateur fonctionne à la vitesse sélectionnée.

Humidité

Appuyez plusieurs fois sur les boutons de « RÉGLAGE DE L'HUMIDITÉ » pour obtenir le taux d'humidité relative souhaité dans la pièce. Le voyant correspondant s'allumera pour indiquer le pourcentage sélectionné. Le voyant « CONT » indique que l'appareil fonctionne en mode continu, quel que soit le degré d'humidité relative de la pièce. Le voyant 'Fonctionnement continu' indique que l'appareil fonctionne continuellement, quel que soit le niveau d'humidité relative dans la zone.

Vitesse du ventilateur

Appuyez sur le bouton « SÉLECTION DE LA VITESSE DU VENTILATEUR » pour sélectionner le mode vitesse lente ou vitesse rapide. Le voyant correspondant s'allume pour indiquer la vitesse choisie ; Lo = vitesse lente ou Hi = vitesse rapide.

Affichage de l'humidité / la température

L'affichage numérique indique normalement le taux d'humidité relative mesuré dans la pièce.

Compresseur en état de marche

Le voyant 'Compresseur en état de marche' s'allume lorsque le compresseur est en train de fonctionner.

IMPORTANT :

Le déshumidificateur ne doit pas être utilisé avec des températures inférieures à 7°C ou supérieures à 35°C.

Commande de dégivrage

Le déshumidificateur possède un mode de dégivrage automatique pour dégivrer le serpentin de réfrigération pendant un fonctionnement en basse température. Le compresseur s'arrête tandis que le ventilateur continue de tourner.

DÉPANNAGE

Si le déshumidificateur ne fonctionne pas :

- Assurez-vous que l'appareil est branché.
- Assurez-vous que l'hygrostat est allumé.

Si l'appareil est très bruyant :

- Assurez-vous que le déshumidificateur est d'aplomb et droit.

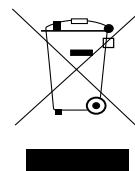
Si l'appareil fuit :

- Vérifiez les raccords du tuyau d'évacuation.
- Vérifiez l'absence de plis et torsions dans le tuyau d'évacuation.
- Vérifiez que le tuyau d'évacuation suit une pente régulière.
- Assurez-vous que la sortie du tuyau d'évacuation n'est pas sous le niveau d'eau dans la conduite d'évacuation.

CARACTÉRISTIQUES TECHNIQUES

| Spécifications | DH1100 |
|-------------------------------------|------------------------|
| Extraction typique à 30°C et 85% HR | 81 l /jour |
| Extraction typique à 30°C et 80% HR | 76 l /jour |
| Extraction typique à 27°C et 60% HR | 61 l /jour |
| Flux d'air (Vitesse rapide) | 850 m ³ /hr |
| Tension | 230 V |
| Courant à 27°C et 60% HR | 6.5 A |
| Fréquence | 50 Hz |
| Puissance à 27°C et 60% HR | 1.65kW |
| Phase | 1ph |
| Dimensions (mm) | 820 x 710 x 360 |
| Poids (NET) | 51kg |
| Poids (BRUT) | 53kg |
| Température opérationnelle | 7°C / 35°C |
| Réfrigérant R410A Hermétique | 700g |

* * (CE) No 842/2006 : Le R410A est une préparation de gaz fluorés à effet de serre couverts par le protocole de Kyoto. Son potentiel de réchauffement du globe (PRG) est de 1725.



Élimination

Ce symbole indique que ce produit ne doit pas être éliminé avec les ordures ménagères à travers toute l'UE. Pour éviter tout risque pour l'environnement ou la santé des personnes lié à une élimination non régulée, recyclez-le de façon responsable afin de supporter la réutilisation durable des ressources matérielles. Pour rendre votre appareil usagé, veuillez utiliser les systèmes de collecte et retour ou contacter le revendeur auprès duquel vous avez acheté le produit. Il pourra reprendre ce produit pour un recyclage écologique sûr.



Ecor Pro B.V.
Anton Philipsweg 9-11
1422 AL Uithoorn
The Netherlands
Tel. +31 297 560 213
Fax +31 297 560 187
info@ecor-group.com
